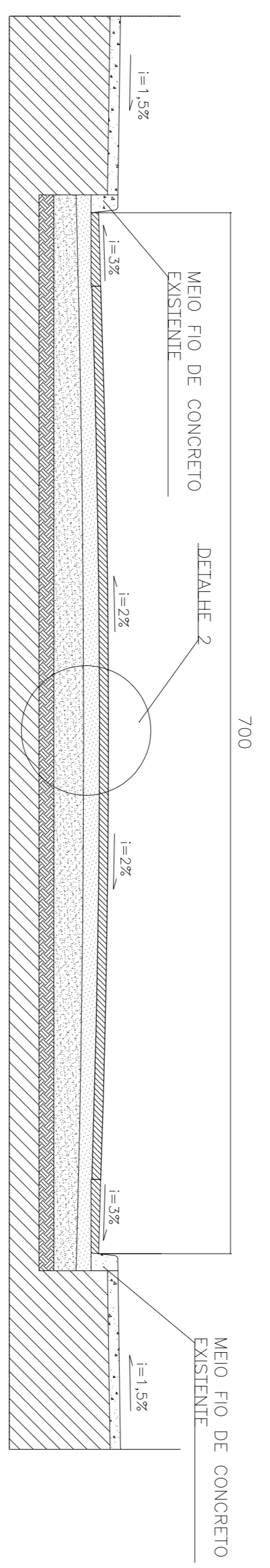


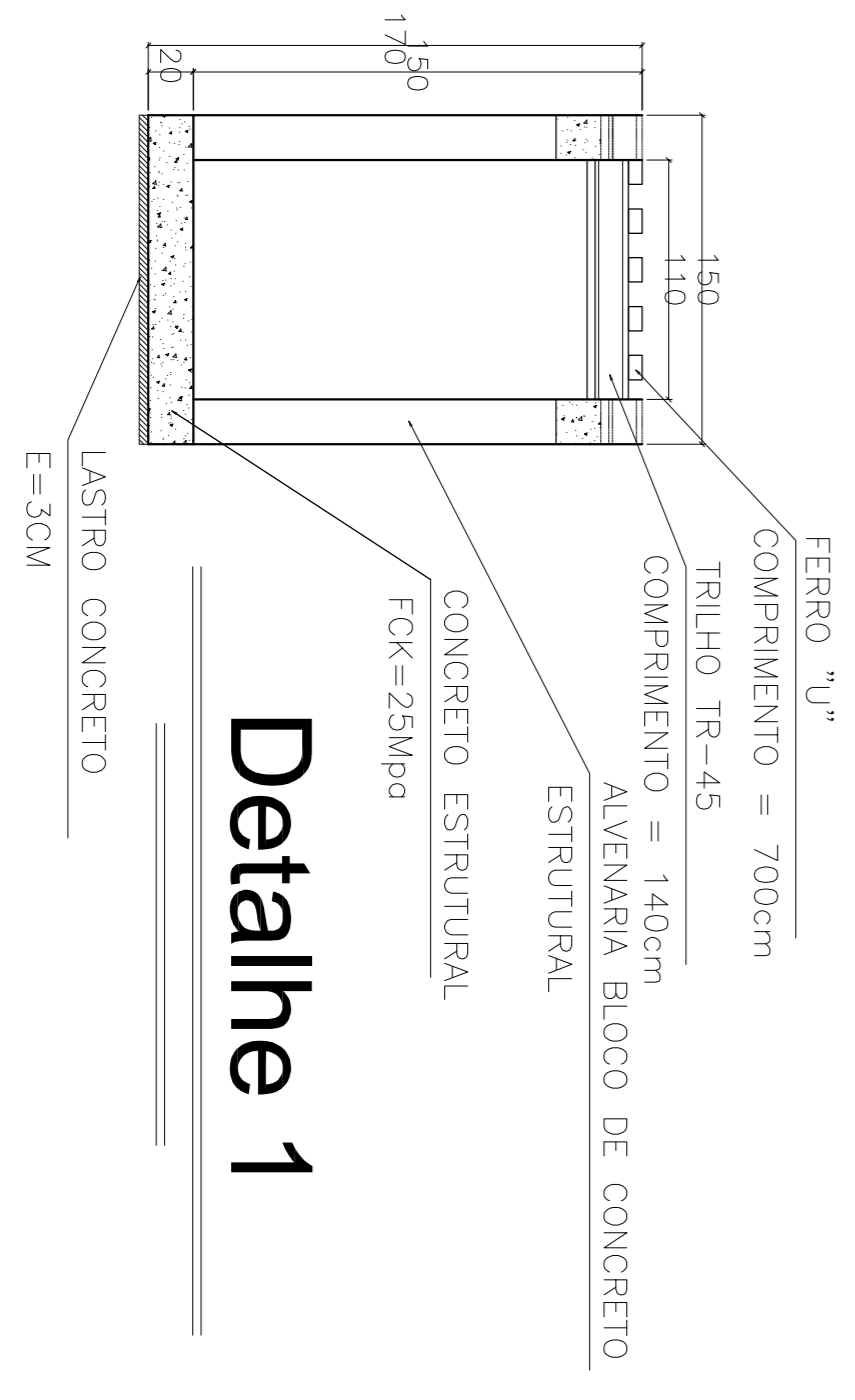
CAIXA DE CAPTAÇÃO PLUVIAL

S/esc.

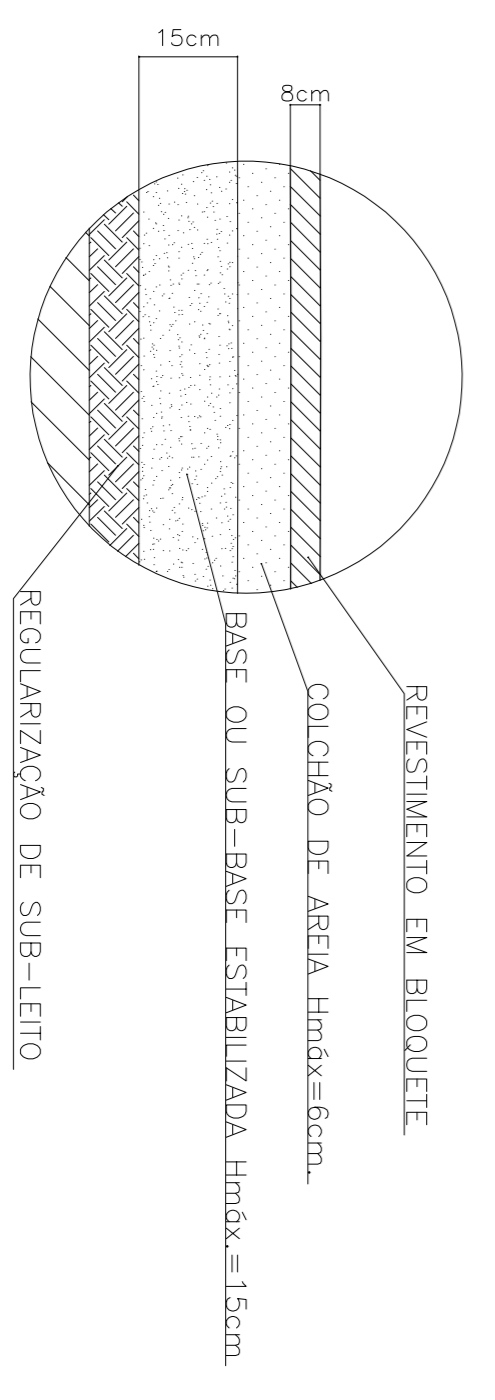


Corte Transversal Pista de Rolamento - Bloquete

S/esc.



Detalhe 1



Detalhe 02 - Corte camada bloquete

S/esc.

PROPRIETÁRIO:	PREFEITURA MUNICIPAL DE PASSABÉM		
RESPONSÁVEL TÉCNICO:	ADM: 2017-2020		
CREA:	103.996/D		
PROJETO:	WEBERT ROBISON RIBEIRO		
DETALHES:	PLANTA E CORTES		
USO:	PÚBLICO		
TÍTULO:	REPAVIMENTAÇÃO EM BLOQUETE SEXTAVADO R. PEDRO COSTA E DRENAGEM		
BAIRRO:	CENTRO	CODIGO:	QUARTERÃO: LOTE:
FOLHA:	01/01		ARO
CIDADE:	PASSABÉM-MG	ÍNDICE IPTU:	