



# Prefeitura Municipal de Franciscópolis

Avenida Presidente Kennedy Nº 67 – Centro – CEP 39.695-000  
CNPJ: 01.613.394/0001-16 - FONE: 33 – 3514 8000 - ESTADO DE MINAS GERAIS

## PROCESSO LICITATÓRIO Nº 049/2018 EDITAL DE PREGÃO PRESENCIAL Nº 036/2018

**PREGÃO PRESENCIAL PARA AQUISIÇÃO DE PARQUE INFANTIL EM MADEIRA PLÁSTICA, INCLUINDO MONTAGEM E INSTALAÇÃO DOS BRINQUEDOS PARA ATENDER AS NECESSIDADES DO CENTRO MUNICIPAL DE ENSINO INFANTIL - CMEI.**

**PREGÃO PRESENCIAL Nº. 036/2018**  
**TIPO: MENOR PREÇO POR ITEM**  
**DATA DA REALIZAÇÃO: 27/09/2018**  
**HORÁRIO: 09H00MIN**  
**LOCAL: AV. PRESIDENTE KENNEDY – 67 – CENTRO - FRANCISCÓPOLIS–MINAS GERAIS - TEL/ FAX (33) 3514-8000 – DEPARTAMENTO DE LICITAÇÕES.**  
**PREGOEIRA: ADRIANA PEREIRA DE MACEDO**

O Senhor **EDUIR CAMARGOS ALMEIDA**, Prefeito do Município de Franciscópolis, usando das atribuições que lhe confere a Lei Orgânica Municipal e considerando o disposto na Lei Federal nº. 10.520, de 17 de julho de 2002, no que couberem as disposições da Lei Federal nº 8.666, de 21 de março de 1993 e Lei Complementar nº 123/2006, torna público que se acha aberta licitação na modalidade **PREGÃO PRESENCIAL**, do tipo **MENOR PREÇO POR ITEM**, **PROCESSO LICITATÓRIO nº. 049/2018**, **PREGÃO PRESENCIAL Nº. 036/2018** objetivando a **aquisição de parque infantil em madeira plástica, incluindo montagem e instalação dos brinquedos para atender as necessidades do Centro Municipal de Ensino Infantil - CMEI**, conforme especificações Constantes do **Anexo I**, (parte integrante deste Edital).

As propostas deverão obedecer às especificações deste instrumento convocatório e anexos, que dele fazem parte e os produtos a serem ofertados deverão ser de boa qualidade e primeira linha e deverão ser entregues nas quantidades e especificações exigidas pelo Município, **com prazo de entrega de 60 dias consecutivos**, a contar do recebimento da requisição devidamente assinada.

Os envelopes contendo a proposta e os documentos de habilitação serão recebidos no endereço acima mencionado, na sessão pública de processamento do Pregão, após o credenciamento dos interessados que se apresentarem para participar do certame.

A sessão de processamento do pregão será realizada na Prefeitura Municipal de Franciscópolis situada a Av. Presidente Kennedy – 67 – Centro – Centro, Franciscópolis – Minas Gerais, iniciando-se no dia **27/09/2018**, às **09H00MIN** e será conduzida pela Pregoeira a Sra. **ADRIANA PEREIRA DE MACEDO**, com o auxílio da Equipe de Apoio, designados pela Portaria Municipal nº. 005/2018, obedecendo no que couber o Decreto Municipal 003/2006, que dispõem sobre a instituição da modalidade pregão no Município de Franciscópolis.

Poderão participar do certame todas as pessoas jurídicas interessadas do ramo de atividade pertinente ao objeto da contratação que preencherem as condições constantes neste Edital.

### **1 - INTEGRAM ESTE ATO CONVOCATÓRIO OS SEGUINTE ANEXOS:**

a) ANEXO I – Termo de Referência;



# Prefeitura Municipal de Franciscópolis

Avenida Presidente Kennedy Nº 67 – Centro – CEP 39.695-000  
CNPJ: 01.613.394/0001-16 - FONE: 33 – 3514 8000 - ESTADO DE MINAS GERAIS

- b) ANEXO II – Modelo de Procuração;
- c) ANEXO III – Modelo da Proposta Comercial;
- d) ANEXO IV – Modelo de Declaração de que não possui empregado menor de 18 anos;
- e) ANEXO V – Modelo de Declaração de cumprimento com todos os requisitos da habilitação;
- f) ANEXO VI – Modelo de Declaração de Enquadramento de ME ou EPP.
- g) ANEXO VII – Minuta de Contrato
- h) ANEXO VIII – Declaração de Inexistência de fato Superveniente

## 2 - DO OBJETO

2.1- A presente Licitação tem por objeto a **aquisição de parque infantil em madeira plástica, incluindo montagem e instalação dos brinquedos para atender as necessidades do Centro Municipal de Ensino Infantil - CMEI**, conforme especificações constantes do **Anexo I**, (parte integrante deste Edital).

## 3 - DA ABERTURA:

3.1 A abertura da presente licitação dar-se-á em sessão pública, dirigida pela pregoeira, a ser realizada conforme indicado abaixo, de acordo com a legislação mencionada no preâmbulo deste edital.

**DATA DA ABERTURA: 27/09/2018**

**HORA: 09H00MIN**

**LOCAL: AV. PRESIDENTE KENNEDY, 67 – CENTRO.**

**CEP: 39.695-000**

**FRANCISCÓPOLIS-MG**

## 4 - DAS CONDIÇÕES DE PARTICIPAÇÃO:

4.1 Poderão participar deste Pregão, as empresas interessadas do ramo, que atenderem a todas as exigências deste edital e seus anexos, inclusive quanto à documentação.

4.2 Não poderão participar da presente licitação, as empresas que:

- a) Estejam cumprindo suspensão temporária de participação em licitação e impedimento de contratar com o Município de Franciscópolis - MG; Tenham sido declaradas inidôneas para licitar ou contratar com a Administração Pública;
- b) Encontrem-se sob falência ou concordata, concurso de credores, dissolução ou liquidação;
- c) Que se apresentem constituídos na forma de empresa em consórcio.
- d) Que tenham sócios que sejam Funcionários da Prefeitura Municipal de Franciscópolis.

## 5 – DO LOCAL, DATA, HORÁRIO DE RECEBIMENTO E DE ABERTURA DOS ENVELOPES.

5.1 - A abertura desta licitação ocorrerá no dia **27/09/2018, às 09H00MIN**, no Departamento de Licitações, na sede da Prefeitura Municipal de Franciscópolis, situada na Av. Presidente Kennedy, 67 – Centro, quando os interessados deverão apresentar além dos envelopes 01/Proposta de Preços e 02/Documentos de Habilitação uma Declaração dando ciência de que cumprem plenamente os requisitos de habilitação, conforme modelo do anexo V.

## 6 – DO CREDENCIAMENTO

6.1 - Os proponentes ou seus representantes legais deverão apresentar-se para credenciamento junto à pregoeira e Equipe de apoio, munidos de documentos que os credenciem a participar deste procedimento licitatório, identificando-se com a Carteira de Identidade ou outro documento equivalente (em original e xerox), a partir das **09H00MIN do dia 27/09/2018**.



# Prefeitura Municipal de Franciscópolis

Avenida Presidente Kennedy Nº 67 – Centro – CEP 39.695-000  
CNPJ: 01.613.394/0001-16 - FONE: 33 – 3514 8000 - ESTADO DE MINAS GERAIS

**6.2 - O credenciamento far-se-á por meio de instrumento público ou particular de procuração, neste último caso, com firma reconhecida em cartório, com poderes para formular ofertas e lances de preços e praticar todos os demais atos pertinentes ao certame em nome do proponente, ou em sendo sócio, dirigente, proprietário ou assemelhado, deverá apresentar cópia do Estatuto ou Contrato Social, no qual estejam expressos seus poderes.**

**6.3 – Os documentos elencados nos itens 6.1 e 6.2 deverão ser apresentados em original ou em cópia autenticada, caso o licitante se faça representar pelo sócio, proprietário ou dirigente, ou a procuração, por instrumento público ou particular, COM FIRMA RECONHECIDA.**

**6.4- Os documentos que credenciam o representante deverão ser entregues separadamente dos envelopes de números 01 e 02;**

**6.5- Cada credenciado poderá representar apenas um licitante;**

## **7 - DA APRESENTAÇÃO DA DECLARAÇÃO DE COMPROMETIMENTO DE HABILITAÇÃO:**

**7.1** Cada licitante deverá apresentar documentos de que trata o subitem 9.1 deste Edital.

**7.2** No local, dia e hora indicados no preâmbulo deste edital, os representantes credenciados das Proponentes deverão entregar, simultaneamente, à pregoeira ou equipe de apoio, os documentos e as propostas, exigidos no presente edital, em 02 (dois) envelopes fechados, distintos e numerados de 01 e 02 na forma dos sub-itens abaixo:

**7.2.1 – No ato de entrega dos envelopes de Proposta e Habilitação, constante no subitem 7.2, o representante de cada licitante, deverá entregar à pregoeira e Equipe de Apoio, em separado de qualquer dos envelopes, a Declaração de Comprometimento de Habilitação (conforme modelo Anexo V), o Credenciamento e a comprovação de enquadramento como microempresa ou empresa de pequeno porte (para os licitantes que assim se enquadrarem) da forma que segue abaixo:**

**a) Declaração firmada pelo técnico responsável devidamente registrado no CRC (Conselho Regional de Contabilidade) ou pelo representante legal da empresa, de que a mesma se enquadra nos Termos da Lei 123/06 na condição de Microempresa ou de Empresa de Pequeno Porte. (Anexo VI)**

**b) Declaração firmada pelo representante legal da empresa, de não haver nenhum dos impedimentos previstos nos incisos do § 4º do Artigo 3º da Lei Complementar nº 123/06. (Anexo V)**

**7.2.2 - Em hipótese alguma serão aceitos documentos diferentes dos citados acima para efeito de comprovação do enquadramento de Microempresa e Empresa de Pequeno Porte.**

**7.2.3 - A não entrega da Declaração de Comprometimento de Habilitação exigida no subitem 7.2.1 deste Edital implicará em não recebimento, por parte da pregoeira, dos envelopes contendo Proposta de Preços e de Habilitação e, portanto, a não aceitação da licitante no certame licitatório.**

**7.2.4 - A não entrega da Declaração de Enquadramento de Microempresa ou de Empresa de Pequeno Porte, ou apresentação de documento diferente do exigido no subitem 7.2.1 deste edital implicará na anulação do direito da mesma em usufruir o regime diferenciado garantido pela Lei Complementar 123/06, mesmo que o representante declare que os documentos comprobatórios estejam junto ao envelope de Habilitação.**

**7.3** O licitante, no dia, horário e local fixado para a realização desta licitação, na abertura da sessão pública, deverá entregar à pregoeira sua proposta comercial e seus documentos para habilitação acondicionados em envelopes opacos, distintos e devidamente lacrados, com as seguintes menções na parte externa:

### **7.3.1 ENVELOPE I – PROPOSTA DE PREÇOS**

**PREFEITURA MUNICIPAL DE FRANCISCÓPOLIS**  
**NOME COMPLETO DO LICITANTE**



# Prefeitura Municipal de Franciscópolis

Avenida Presidente Kennedy Nº 67 – Centro – CEP 39.695-000  
CNPJ: 01.613.394/0001-16 - FONE: 33 – 3514 8000 - ESTADO DE MINAS GERAIS

**PREGÃO PRESENCIAL Nº 036/2018**  
**DATA DE ABERTURA: 27/09/2018**  
**HORÁRIO: 09H00MIN**

## **7.3.2 ENVELOPE II –DOCUMENTOS DE HABILITAÇÃO**

**PREFEITURA MUNICIPAL DE FRANCISCÓPOLIS**  
**NOME COMPLETO DO LICITANTE**  
**PREGÃO PRESENCIAL Nº 036/2018**  
**DATA DE ABERTURA: 27/09/2018**  
**HORÁRIO: 09H00MIN**

7.4 Caso os aludidos envelopes estejam em desacordo com o especificado neste Item 7.3, de forma a comprometer a segurança das apurações ou induzir a erro a pregoeira ou respectiva Equipe, será o licitante responsável desclassificado.

## **8 – PROPOSTAS DE PREÇO (ENVELOPE Nº 01):**

**8.1** - Ser apresentada no formulário fornecido pelo Município de Franciscópolis, Anexo III deste edital, ou em formulário próprio contendo as mesmas informações exigidas no referido formulário, assinado por quem de direito, em 01 (uma) via, no idioma oficial do Brasil, sem rasuras, emendas ou entrelinhas, constando o preço de cada item, expresso em reais (R\$), com 02 (dois) dígitos após a vírgula no valor unitário, em algarismos arábicos, conforme o formulário mencionado acima, devendo todas as folhas ser rubricadas contendo na parte externa e frontal as indicações:

**PREFEITURA MUNICIPAL DE FRANCISCÓPOLIS**  
**PREGÃO PRESENCIAL Nº 036/2018**  
**ENVELOPE Nº 01 – PROPOSTA DE PREÇOS**  
**RAZÃO SOCIAL DA EMPRESA:**  
**CNPJ:**

**8.2** - Na Proposta de Preços deverão constar as seguintes condições:

**8.2.1** – Apresentar preços completos, computando todos os custos necessários para o atendimento do objeto da licitação, bem como todos os impostos encargos trabalhistas, previdenciários, fiscais, comerciais, taxas, fretes, seguros, deslocamentos de pessoal, garantias e quaisquer outros ônus que incidam ou venham a incidir sobre o objeto licitado e constante da proposta;

**8.2.2**– Constar prazo de validade das condições propostas não inferior a 60 (sessenta) dias, a contar da data de apresentação da proposta. Não havendo indicação expressa, esse prazo será considerado como tal;

**8.2.3**– Indicar a razão social do licitante, número de inscrição no CNPJ do estabelecimento da empresa **que efetivamente irá fornecer o objeto da licitação**, endereço completo, telefone, fac-símile e endereço eletrônico (e-mail), este último se houver, para contato, número da conta corrente bancária e agência respectiva. **Os dados referentes à conta bancária poderão ser informados na fase da contratação;**

**8.2.4** – Conter prazo de entrega do objeto licitado, conforme o item 17.1. Não havendo indicação expressa, será considerado como prazo de entrega, aquele constante deste inciso.

**8.2.5** - **ESPECIFICAÇÃO CLARA E DETALHADA DOS ITENS, COM INDICAÇÃO DE SUA RESPECTIVA MARCA, ONDE A DESCRIÇÃO DEVERÁ SER COMPATÍVEL COM O ANEXO I DO PRESENTE EDITAL.**



# Prefeitura Municipal de Franciscópolis

Avenida Presidente Kennedy Nº 67 – Centro – CEP 39.695-000

CNPJ: 01.613.394/0001-16 - FONE: 33 – 3514 8000 - ESTADO DE MINAS GERAIS

**8.3** Em caso de divergência entre informações contidas em documentação impressa e na proposta específica, prevalecerão às da proposta. Ocorrendo divergência entre o valor unitário e total para os itens do objeto do edital, será considerado o primeiro.

**8.4** Os preços propostos serão de exclusiva responsabilidade do licitante, não lhe assistindo o direito de pleitear qualquer alteração, sob alegação de erro, omissão ou qualquer outro pretexto.

**8.5** A proposta de preços será considerada completa, abrangendo todos os custos com a entrega do objeto licitado, conforme disposto no item 8.1 deste Edital.

**8.6** Serão desclassificadas as propostas que:

a) Não obedecerem às condições estabelecidas no edital.

b) Forem manifestamente inexequíveis ou com preços excessivos;

**8.7** A proposta deverá limitar-se ao objeto desta licitação, sendo desconsideradas quaisquer alternativas de preços ou qualquer outra condição não prevista neste edital.

**8.8** Em nenhuma hipótese poderá ser alterada a proposta apresentada, seja quanto ao preço, condições de pagamento, prazos ou outra condição que importe em modificação dos termos originais ofertados.

**8.9** Independentemente de declaração expressa, a simples apresentação das propostas, implica em submissão a todas as condições estipuladas neste edital e seus anexos, sem prejuízo da estrita observância das normas contidas na legislação federal mencionada no preâmbulo deste edital.

## **9.1 – DOCUMENTAÇÃO RELATIVA A HABILITAÇÃO JURÍDICA:**

**9.1.1** – Cédula de Identidade e CPF dos sócios;

**9.1.2** – Registro Comercial, no caso de empresa individual;

**9.1.3** – Ato constitutivo, estatuto ou contrato social, acompanhado da última alteração em vigor, devidamente registrado, em se tratando de sociedades comerciais, e, no caso de sociedade por ações, acompanhado de documentos de eleição dos seus administradores.

**9.1.4** – Inscrição do ato constitutivo, no caso de sociedades civis, acompanhada de prova de diretoria em exercício.

**9.1.5** – Decreto de autorização, em se tratando de empresa ou sociedade estrangeira em funcionamento no país, e ato de registro ou autorização para funcionamento expedido pelo órgão competente, quando a atividade assim o exigir.

## **9.2 – DOCUMENTAÇÃO RELATIVA A REGULARIDADE FISCAL:**

**9.2.1** – Prova de Inscrição no Cadastro Nacional das Pessoas Jurídicas (CNPJ);

**9.2.2** – Prova de inscrição no Cadastro de Contribuinte Estadual ou Municipal, relativo ao domicílio ou sede do licitante, pertinente ao seu ramo de atividade e compatível com o objeto contratual, ou Alvará de Localização e Funcionamento.

**9.2.3** – Prova de regularidade para com a Fazenda Federal e a Seguridade Social, mediante apresentação de Certidão Conjunta de Débitos Relativos a Tributos Federais e à Dívida Ativa da União, emitida pela Secretaria da Receita Federal do Brasil ou pela Procuradoria-Geral da Fazenda Nacional;

**9.2.4** – Prova de regularidade com a Fazenda Estadual

**9.2.5** - Fazenda Municipal do domicílio ou sede do licitante ou outra equivalente na forma da Lei.

**9.2.6** - Prova de regularidade relativa ao Fundo de Garantia por Tempo de Serviço (FGTS), demonstrando situação regular no cumprimento dos encargos sociais instruídos por Lei.

**9.2.7** – Certidão Negativa de Débitos Trabalhistas (CNDT), expedida gratuita e eletronicamente, para comprovar a inexistência de débitos inadimplidos perante a Justiça do Trabalho.

**9.2.8** – Certidão Simplificada da Junta Comercial.

## **9.3 – DOCUMENTAÇÃO RELATIVA À QUALIFICAÇÃO ECONÔMICA/FINANCEIRA:**



# Prefeitura Municipal de Franciscópolis

Avenida Presidente Kennedy Nº 67 – Centro – CEP 39.695-000  
CNPJ: 01.613.394/0001-16 - FONE: 33 – 3514 8000 - ESTADO DE MINAS GERAIS

**9.3.1** – Certidão Negativa de Falência ou Concordata, expedida pelo distribuidor da sede da pessoa jurídica, ou de execução patrimonial, expedida no domicílio da pessoa física, com data de emissão não superior a 180 (cento e oitenta) dias, quando não constar expressamente no corpo da Certidão o prazo de validade da mesma.

## **9.4 - DOCUMENTAÇÃO RELATIVA À QUALIFICAÇÃO TÉCNICA:**

9.4.1- Comprovação de aptidão para execução dos serviços através de:

9.4.1.1 - Atestado expedido por pessoa jurídica ou física de direito público ou privado, em favor da empresa proponente, cujo teor comprove que a mesma executou serviços de características semelhantes à do objeto desta licitação.

9.4.1.2 - Certidão de Acervo Técnico (CAT COM REGISTRO), emitido pelo CREA, em nome de engenheiro civil ou engenheiro mecânico ou responsável técnico que faça parte do quadro permanente da licitante, responsabilizando-se pela execução dos serviços ora licitada, cujo teor revele que o mesmo executou serviços com características semelhantes à do objeto da presente licitação, comprovante de vínculo do engenheiro como empresa (carteira de trabalho, contrato social ou contrato de prestação de serviços autenticados);

9.4.1.3- Certificado emitido por órgão competente (Instituto de certificação de Playground), comprovando a conformidade dos produtos conforme normas ABNT 16071/2012;

9.4.1.4- Apresentar catálogo técnico do parque que será montado com planta baixa e descrição dos produtos;

## **9.5 – OUTRAS COMPROVAÇÕES**

**9.5.1** - Declaração assinada por quem de direito, que não emprega menores de 18 (dezoito) anos em trabalho noturno, perigoso ou insalubre, ou menor de 16 (dezesesseis) anos, em qualquer trabalho, salvo na condição de aprendiz, a partir de catorze anos, conforme modelo do anexo IV deste edital.

**9.5.2** - Declaração do licitante, comprometendo-se a informar a qualquer tempo, sob as penalidades cabíveis, a existência de fatos supervenientes impeditivos de contratação e habilitação com a administração pública.

## **10- DO RECEBIMENTO E ABERTURA DOS ENVELOPES:**

10.1- No dia, hora e local designados neste Edital, na presença dos representantes de todos os licitantes, devidamente credenciados, e demais pessoas que queiram assistir ao ato, a pregoeira, que dirigirá a sessão, após abertura da mesma, receberá os documentos abaixo relacionados, de cada licitante, admitindo-se, contudo, a entrega por pessoas não previamente credenciadas, sendo registrados em ata os nomes dos licitantes:

- a) O credenciamento do representante da empresa, juntamente com os documentos pessoais do mesmo e no caso de credenciamento por instrumento particular de procuração, com firma reconhecida de dirigentes, sócios ou proprietários da empresa proponente, deverá ser apresentada cópia autenticada do respectivo estatuto ou contrato social, extrato consolidado ou da última alteração estatutária ou contratual, no qual sejam expressos os poderes para exercer direito a assumir obrigações em decorrência de tal investidura.
- b) Os envelopes de nº 01 – Proposta e nº 02 – Habilitação devidamente identificados e lacrados.
- c) **A Declaração de Comprometimento de Habilitação; (Anexo V)**
- d) **Declaração de enquadramento como microempresa ou empresa de pequeno porte (para os licitantes que assim se enquadrarem), assinada pelo proprietário da empresa licitante ou por Contador (neste ultimo caso deverá apresentar o número do CRC). (Anexo VI)**



# Prefeitura Municipal de Franciscópolis

Avenida Presidente Kennedy Nº 67 – Centro – CEP 39.695-000

CNPJ: 01.613.394/0001-16 - FONE: 33 – 3514 8000 - ESTADO DE MINAS GERAIS

**10.2** Tão logo tenham sido recebidos os documentos e envelopes acima descritos, a pregoeira comunicará aos presentes que a partir daquele momento não mais serão admitidos novos licitantes ao certame.

**10.3** Encerrada fase de recepção dos documentos exigidos na licitação, a pregoeira concluirá, se ainda não o tiver feito, o exame dos documentos de credenciamento dos representantes dos licitantes tal como previsto na alínea “a”, do item 10.1 exame este iniciado antes da abertura da sessão.

**10.4** Concluídas a fase de recepção dos documentos exigidos na licitação e de credenciamento dos representantes dos licitantes, a pregoeira promoverá a abertura dos envelopes contendo as propostas de preços, conferindo-as e rubricando todas as suas folhas.

**10.5** Após a entrega dos envelopes não caberá desistência, salvo por motivo justo decorrente de fato superveniente e aceito pela pregoeira.

## **11 - DO JULGAMENTO:**

**11.1** O julgamento da licitação será dividido em duas etapas (Classificação das propostas e Habilitação) e obedecerá, quanto à classificação das propostas, ao critério do menor preço por item do objeto deste Edital.

**11.1.1** A etapa de classificação de preços, que compreenderá a ordenação das propostas de todos os licitantes, classificação das propostas passíveis de ofertas de lances verbais, dos licitantes proclamados para tal, classificação final das propostas e exame da aceitabilidade da proposta do primeiro classificado, quanto ao valor.

**11.1.2** A etapa de habilitação compreenderá a verificação e análise dos documentos apresentados no envelope “Documentos de Habilitação” do licitante classificado em primeiro lugar, relativamente ao atendimento das exigências constantes do presente Edital.

### **11.2 Etapa de Classificação de Preços:**

**11.2.1** Serão abertos os envelopes “Proposta de Preços” de todos os licitantes.

**11.2.2** A pregoeira informará aos participantes presentes quais licitantes apresentaram propostas de preço para o fornecimento do objeto da presente licitação e os respectivos valores ofertados.

**11.2.3** A pregoeira fará a ordenação dos valores das propostas, em ordem crescente, de todos os licitantes.

**11.2.4** A pregoeira classificará o licitante da proposta de menor preço para cada item e aqueles licitantes que tenham apresentado propostas em valores sucessivos e superiores em até 10 % (dez por cento), relativamente à de menor preço, para que seus autores participem dos lances verbais.

**11.2.5** Quando não houver, pelo menos, 03 (três) propostas escritas de preços nas condições definidas no subitem anterior, a pregoeira classificará as melhores propostas, até o máximo 03 (três), para que seus autores participem dos lances verbais, quaisquer que sejam os preços oferecidos nas propostas escritas.

**11.2.6** Em seguida, será iniciada a fase de apresentação de lances verbais a serem propostos pelos representantes dos licitantes classificados para tanto, lances verbais estes que deverão ser formulados de forma sucessiva, em valores distintos e decrescentes, ficando esclarecido que o valor do primeiro lance verbal deverá ser inferior ao valor da menor proposta escrita ofertada.

**11.2.7** A pregoeira convidará os representantes dos licitantes classificados (para os lances verbais), a apresentarem, individualmente, lances verbais, a partir da proposta escritas classificadas como menor preço, prosseguindo seqüencialmente, em ordem decrescente de valor.

**11.2.8** Caso não mais se realizem lances verbais, será encerrada a etapa competitiva e ordenadas as ofertas, exclusivamente pelo critério de menor preço por item.

**11.2.9** A desistência em apresentar lance verbal, para determinado item, quando convocado pela pregoeira implicará na exclusão do licitante das rodadas posteriores de oferta de lances



# Prefeitura Municipal de Franciscópolis

Avenida Presidente Kennedy Nº 67 – Centro – CEP 39.695-000  
CNPJ: 01.613.394/0001-16 - FONE: 33 – 3514 8000 - ESTADO DE MINAS GERAIS

verbais para aquele item, ficando sua última proposta registrada para classificação, na final da etapa competitiva.

**11.2.10 Caso não se efetive nenhum lance verbal, será verificado a compatibilidade entre a proposta escrita de menor preço e o valor estimado para a contratação.**

**11.2.11** Declarada encerrada a etapa competitiva e classificadas as propostas, a pregoeira examinará a aceitabilidade do primeiro classificado, quanto ao valor, decidindo motivada e expressamente a respeito.

**11.2.12** Se a oferta não for aceitável, a pregoeira examinará a oferta subsequente, verificando a sua aceitabilidade, na ordem de classificação, e assim sucessivamente, até a apuração de uma proposta que atenda integralmente ao Edital.

**11.2.13** Caso haja empate nas propostas escritas, ordenadas e classificadas, e não se realizem lances verbais, o desempate se fará por sorteio, em ato público, na mesma sessão do Pregão.

**11.2.14 Nas situações previstas nos subitens 11.2.9 e 11.2.12, a pregoeira poderá negociar diretamente com o representante credenciado para que seja obtido o melhor preço para a Administração.**

**11.2.15** Não poderá haver desistência dos lances ofertados, sujeitando-se o licitante desistente às sanções administrativas constantes do item PENALIDADES, deste Edital.

**11.2.16** Será desclassificada a proposta que contiver preço ou entrega dos produtos condicionados a prazos, descontos, vantagens de qualquer natureza não previstos neste Pregão;

**11.2.17** Em caso de divergência entre informações contidas em documentação impressa e na proposta específica, prevalecerão as da proposta.

**11.3 - DO TRATAMENTO DIFERENCIADO E FAVORECIDO ÀS MICROEMPRESAS E EMPRESAS DE PEQUENO PORTE SEGUNDO A LEI COMPLEMENTAR 123/06**

**11.3.1 – Em caso de participação de licitante que detenha a condição de microempresa ou de empresa de pequeno porte nos termos da Lei 123/06, será observado o seguinte:**

- a) Será assegurada preferência de contratação para as microempresas e empresas de pequeno porte, entendendo-se por empate aquela situação em que as propostas apresentadas pela microempresa e empresa de pequeno porte sejam iguais ou até 5% (cinco por cento) superiores a proposta melhor classificada apresentada por empresa que não estiver amparada por esta lei complementar.
- b) A microempresa ou empresa de pequeno porte mais bem classificada terá a oportunidade de apresentar novo lance de preço no prazo máximo de 05 (cinco) minutos após a notificação por parte da pregoeira, sob pena de preclusão.
- c) Não ocorrendo a contratação da microempresa ou empresa de pequeno porte, na forma da alínea anterior, serão convocadas as MEs ou EPPs remanescentes, na ordem classificatória, para o exercício do mesmo direito
- d) No caso de equivalência de valores apresentados pelas microempresas e empresas de pequeno porte que se enquadrem no disposto na alínea “b”, será realizado sorteio entre elas para que se identifique aquela que primeiro poderá apresentar a melhor oferta.
- e) Na hipótese da não contratação nos termos previstos na alínea “b”, o objeto licitado será adjudicado em favor da proposta originalmente vencedora do certame.

**11.4** Etapa de Habilitação, Declaração do Licitante Vencedor e Adjudicação.

**11.4.1** Efetuados os procedimentos previstos no item 11.2 e 11.3 deste Edital, e sendo aceitável a proposta classificada em primeiro lugar, a pregoeira anunciará a abertura do envelope referente aos “Documentos de Habilitação” deste licitante.





# Prefeitura Municipal de Franciscópolis

Avenida Presidente Kennedy Nº 67 – Centro – CEP 39.695-000

CNPJ: 01.613.394/0001-16 - FONE: 33 – 3514 8000 - ESTADO DE MINAS GERAIS

**11.4.2** – As microempresas e empresas de pequeno porte deverão apresentar toda a documentação exigida para efeito de comprovação da regularidade fiscal, mesmo que esta apresente alguma restrição.

**11.4.3** – **Havendo alguma restrição na comprovação da regularidade fiscal, a microempresa ou empresa de pequeno porte terá assegurado o prazo de 05 (cinco) dias úteis, prorrogáveis por igual período, a critério da Administração Pública, caso apresente alguma restrição pertinente à documentação de regularidade fiscal, para a devida regularização da documentação, pagamento ou parcelamento do débito, e emissão de eventuais certidões negativas ou positivas, com efeito, negativa.**

**Parágrafo Único** – A não regularização da documentação, no prazo previsto no subitem acima, implicará na decadência do direito à contratação, sem prejuízo das sanções previstas no Art. 81 da Lei nº 8.666, de 21 de março de 1993, sendo facultado à Administração convocar os licitantes remanescentes, na ordem de classificação, para a assinatura do contrato, ou revogar a licitação.

**11.4.5** Constatado o atendimento das exigências previstas neste Edital, o licitante será declarado vencedor, sendo-lhe adjudicado o objeto da licitação pelo própria pregoeira, na hipótese da inexistência de recursos, ou desistência de sua interposição, e pela autoridade titular do órgão promotor do certame, na hipótese de existência de recursos e desde que imprevistos, face ao reconhecimento da regularidade dos atos procedimentais.

**11.4.6** Se o licitante desatender as exigências licitatórias, a pregoeira examinará a oferta subsequente, verificando a sua aceitabilidade e procedendo à habilitação do licitante, na ordem de classificação, e assim sucessivamente, até a apuração de uma proposta que atenda ao edital, sendo o respectivo licitante declarado vencedor e a ele adjudicado o objeto do certame, pela pregoeira.

**11.4.7** Da sessão do Pregão, será lavrada ata circunstanciada, que mencionará os licitantes credenciados, as propostas escritas e as propostas verbais finais apresentadas, a ordem de classificação, a análise da documentação exigida para habilitação e os recursos interpostos, devendo ser a mesma assinada, ao final, pela pregoeira, equipe de apoio e pelo (s) representante (s) credenciado (s) do (s) licitante (s) ainda presente (s) à sessão.

**11.4.8** Os envelopes com os documentos relativos a habilitação dos licitantes não declarados vencedores permanecerão em poder da pregoeira, devidamente lacrados, até que seja retirada a nota de empenho pelo licitante vencedor. Após esse fato, ficarão por vinte dias correntes à disposição dos licitantes interessados. Findo esse prazo, sem que sejam retirados, serão destruídos.

**11.4.9** Ao final da sessão, na hipótese de inexistência de recursos, ou desistência de sua interposição, será feita pela pregoeira, a adjudicação do objeto da licitação ao licitante declarado vencedor, com posterior encaminhamento dos autos a Autoridade Competente da Prefeitura Municipal de Franciscópolis - MG, para homologação do certame e decisão quanto à contratação; na hipótese de existência de recursos, os autos serão encaminhados a Procuradoria Municipal para apreciação e parecer, e em caso de improvimento, adjudicação do objeto da licitação ao licitante vencedor, homologação do certame e decisão quanto à contratação.

## 12. DOS RECURSOS

**12.1** - Qualquer licitante, desde que presente e devidamente representado na Sessão, poderá manifestar imediata e motivadamente, no final da mesma, a intenção de recorrer, quando lhe será concedido prazo de 03 (três) dias úteis para apresentação das razões do recurso, ficando os demais licitantes desde logo intimados para apresentarem contrarrazões em igual número de dias, que começarão a correr do término do prazo daquele recorrente.

**12.2** - Julgado improcedente o recurso, a autoridade competente fará a classificação do objeto da licitação ao licitante vencedor.

**12.3** - Julgado procedente o recurso, serão considerados inválidos apenas os atos insuscetíveis de aproveitamento.



# Prefeitura Municipal de Franciscópolis

Avenida Presidente Kennedy Nº 67 – Centro – CEP 39.695-000  
CNPJ: 01.613.394/0001-16 - FONE: 33 – 3514 8000 - ESTADO DE MINAS GERAIS

**12.4** - Da decisão que julgar procedente o recurso, será publicado resumo no quadro de avisos do Município convocando os licitantes interessados para prosseguimento da Sessão Pública, em dia e hora por ele fixado.

**12.5** - Nessa Sessão, a pregoeira dará continuidade ao certame, atendendo às regras e condições fixadas neste Edital.

**12.6** - A falta de manifestação imediata e motivada do licitante, na Sessão, importará a decadência (temporal) do direito de recurso e a classificação do objeto da licitação pela pregoeira ao vencedor.

## **13 - DA IMPUGNAÇÃO DO ATO CONVOCATÓRIO**

**13.1** - Qualquer cidadão poderá solicitar esclarecimentos, providências ou impugnar os termos do presente Edital por irregularidade, protocolando o pedido até dois dias úteis antes da data fixada para a realização do Pregão, junto ao Protocolo Geral, situada no endereço descrito no preâmbulo, cabendo à pregoeira decidir sobre a petição.

**13.2** - Decairá do direito de impugnar os termos do presente Edital o licitante que não apontar as falhas ou irregularidades supostamente existentes no Edital até o segundo dia útil que anteceder à data de realização do Pregão. Sendo intempestiva, a comunicação do suposto vício não suspenderá o curso do certame.

**13.3** - A impugnação feita tempestivamente pelo licitante não o impedirá de participar do processo licitatório. Acolhida à petição contra o ato convocatório será designada nova data para a realização do certame.

## **14 – DAS CONDIÇÕES CONTRATUAIS**

**14.1** – As obrigações decorrentes desta licitação, a serem firmadas entre o Município e o licitante vencedor, serão formalizadas através de Contrato, observando-se as condições estabelecidas neste Edital, seus Anexos, na legislação vigente e na proposta do licitante vencedor.

**14.2** – O Município convocará formalmente o licitante vencedor para assinar o Contrato, que deverá comparecer dentro do prazo de 05 (cinco) dias consecutivos, contados a partir da convocação.

**14.3** – O prazo estipulado no subitem 14.2 poderá ser prorrogado uma vez, por igual período, quando solicitado pelo licitante vencedor, durante o seu transcurso e desde que ocorra motivo justificado aceito pelo Município.

**14.4** – A pregoeira poderá, quando o convocado não assinar o Contrato no prazo e condições estabelecidas neste Edital, examinar as ofertas subsequentes e a qualificação dos licitantes na ordem de classificação e, assim sucessivamente, até a apuração de um licitante que atenda ao edital, sendo o respectivo licitante declarado vencedor.

**14.5** – O prazo da contratação será até 31 de dezembro de 2018.

## **15 - DO PREÇO E DO REAJUSTE:**

**15.1** – Os preços deverão ser expressos em reais e de conformidade com o subitem 8.2.1 deste edital, fixos e irremovíveis.

**15.2** – Fica ressalvada a possibilidade de alteração dos preços caso ocorra o desequilíbrio econômico-financeiro do contrato, conforme disposto no Art. 65, alínea “d” da Lei 8.666/93.

## **16 - DA DOTAÇÃO ORÇAMENTÁRIA**

**16.1** A despesa com o fornecimento ora licitado correrá por conta da seguinte dotação orçamentária do Município de FRANCISCÓPOLIS – MG, para o exercício de 2018:

05.02.01.12.365.0416.3023 – Investimentos em Ensino Infantil Criança 4 a 6 anos – Pré-Escola

4.4.90.52.00 – Equipamentos e Material Permanente

Ficha 289



# Prefeitura Municipal de Franciscópolis

Avenida Presidente Kennedy Nº 67 – Centro – CEP 39.695-000

CNPJ: 01.613.394/0001-16 - FONE: 33 – 3514 8000 - ESTADO DE MINAS GERAIS

**16.2.** A emissão da nota de empenho ficará a cargo da Contabilidade, devendo constar na mesma o número do processo licitatório ou número do contrato, anexando a cópia ao processo administrativo de licitação.

**16.3.** O Setor de Compras solicitará a Contabilidade, a emissão da nota de empenho que deverá conter a autorização do ordenador de despesa.

## **17 – DO FORNECIMENTO:**

**17.1 – Os equipamentos serão solicitados através de ordem de fornecimento e deverão ser entregues e instalados no local indicado pela Secretaria Municipal de Educação, pelo prazo 60 (sessenta) dias consecutivos, a contar do recebimento da requisição devidamente assinada.**

**17.2 – O Licitante vencedor ficará obrigado a trocar as suas expensas os itens que vierem a ser recusados, sendo que o ato de recebimento não importará sua aceitação.**

**17.3 –** Independentemente da aceitação, o adjudicatário garantirá a qualidade dos produtos obrigando-se a repor aquele que apresentar defeito ou for entregue em desacordo com apresentado na proposta.

**17.4 –** O licitante vencedor, sujeitar-se-á a mais ampla e irrestrita fiscalização por parte do Município, encarregado de acompanhar a entrega dos produtos, esclarecendo quando solicitado atendendo as reclamações formuladas, inclusive todas as entregas e anexar a Nota Fiscal, qual deverá ser acompanhado por um encarregado da Pasta.

## **18 - DO PAGAMENTO:**

**18.1 - O pagamento será feito pelo Município de Franciscópolis - MG, em até 10 (dez) dias após a data do recebimento e conferência dos equipamentos, mediante a apresentação da Nota Fiscal ou Fatura, diretamente na tesouraria, ou mediante a emissão de Ordem Bancária em conta corrente indicada pelo contratado.**

**18.2 -** O Contratado deverá encaminhar junto a Nota Fiscal ou Fatura, documento em papel timbrado da empresa informando a Agencia Bancária e o numero da Conta a ser depositado o pagamento. Não será aceita a emissão de boletos bancários para efetuar o pagamento das Notas Fiscais e/ ou Faturas.

**18.3 –** Em caso de devolução da Nota Fiscal ou Fatura para correção, o prazo para o pagamento passará a fluir após a sua reapresentação.

**18.4** A critério do contratante poderão ser utilizados créditos do contratado para cobrir dívidas de responsabilidades para com ele, relativos a multas que lhe tenham sido aplicadas em decorrência da irregular execução contratual.

**18.5** A nota fiscal/ fatura deverá ser emitida pelo próprio Contratado, **obrigatoriamente com o número de inscrição no CNPJ apresentado nos documentos de habilitação e das propostas de preços**, bem como da Nota de Empenho, não se admitindo notas fiscais/ faturas emitidas com outros CNPJs.

## **19 - DAS OBRIGAÇÕES DAS PARTES:**

**19.1** Além das obrigações resultantes da observância da Lei 8.666/93, são obrigações do CONTRATADO:

**19.1.1** Além das obrigações resultantes da observância da Lei 8.666/93, são obrigações do CONTRATADO:

- a) Entregar e instalar os equipamentos solicitados;
- b) Comunicar imediatamente e por escrito a Administração Municipal, através da Fiscalização, qualquer anormalidade verificada, para que sejam adotadas as providências de regularização necessárias;



# Prefeitura Municipal de Franciscópolis

Avenida Presidente Kennedy Nº 67 – Centro – CEP 39.695-000  
CNPJ: 01.613.394/0001-16 - FONE: 33 – 3514 8000 - ESTADO DE MINAS GERAIS

- c) Atender com prontidão as reclamações por parte do recebedor dos produtos, objeto da presente licitação.
- d) Manter todas as condições de habilitação exigidas na presente licitação:

**19.1.2** Além das obrigações resultantes da observância da Lei 8.666/93 são obrigações do CONTRATANTE

- a) A Prefeitura Municipal fornecerá o cimento, areia e brita necessários para chumbar os brinquedos;
- b) Cumprir todos os compromissos financeiros assumidos com o CONTRATADO;
- c) Notificar, formal e tempestivamente, o CONTRATADO sobre as irregularidades observadas no cumprimento deste Contrato.
- d) Notificar o CONTRATADO por escrito e com antecedência, sobre multas, penalidades e quaisquer débitos de sua responsabilidade;
- e) Aplicar as sanções administrativas contratuais pertinentes, em caso de inadimplemento.

## **20 - DAS PENALIDADES:**

**20.1 – Nos termos do art. 86 da Lei n. 8.666/93, fica estipulado o percentual de 5% (cinco por cento) sobre o valor inadimplido, no atraso injustificado no fornecimento do objeto deste pregão.**

**20.2.** Em caso de inexecução total ou parcial do pactuado, em razão do descumprimento de qualquer das condições avençadas, o contratado ficará sujeito às seguintes penalidades nos termos do art. 87 da Lei n. 8.666/93:

**20.2.1-** advertência;

**20.2.2-** multa de **10% (dez por cento)** do valor do contrato,

**20.2.3-** declaração de inidoneidade para licitar ou contratar com a Administração Pública.

**20.3. Quem convocado dentro do prazo de validade da sua proposta, não celebrar o contrato, deixar de entregar ou apresentar documentação falsa exigida para o certame, ensejar o retardamento da execução de seu objeto, não mantiver a proposta, falhar ou fraudar na execução do contrato, comportar-se de modo inidôneo ou cometer fraude fiscal, ficará impedido de licitar e contratar com a União, Estados, Distrito Federal ou Municípios pelo prazo de até 05 (cinco) anos, sem prejuízo das multas previstas na minuta do edital e no contrato e das demais cominações legais.**

**20.4.** As penalidades somente poderão ser relevadas ou atenuadas pela autoridade competente aplicando-se o Princípio da Proporcionalidade, em razão de circunstâncias fundamentados em fatos reais e comprovados, desde que formuladas por escrito e no prazo máximo de **05 (cinco) dias úteis** da data em que for oficiada a pretensão da Administração no sentido da aplicação da pena.

**20.5 -** As multas de que tratam este capítulo, deverão ser recolhidas pelos adjudicatários em conta corrente em agência bancária devidamente credenciada pelo município no prazo máximo de 05 (cinco) dias a contar da data da notificação, ou quando for o caso, cobrado judicialmente.

## **21 – DAS DISPOSIÇÕES GERAIS:**

**21.1** As normas que disciplinam este Pregão serão sempre interpretadas em favor da ampliação da disputa entre as empresas interessadas atendido os interesses públicos e o da Administração, sem comprometimento da segurança da contratação.

**21.2** O desatendimento de exigências formais não essenciais, não importará no afastamento do licitante, desde que sejam possíveis as aferições das suas qualidades e as exatas compreensões da sua proposta, durante a realização da sessão pública deste pregão e desde que não fique comprometido o interesse do órgão promotor do mesmo, bem como a finalidade e a segurança da futura contratação.



# Prefeitura Municipal de Franciscópolis

Avenida Presidente Kennedy Nº 67 – Centro – CEP 39.695-000  
CNPJ: 01.613.394/0001-16 - FONE: 33 – 3514 8000 - ESTADO DE MINAS GERAIS

**21.3** É facultado à pregoeira ou à Autoridade Municipal Superior, em qualquer fase da licitação, a promoção de diligência destinada a esclarecer ou complementar a instrução do processo.

**21.4** Nenhuma indenização será devida ao licitante, em caso de revogação desta minuta do Edital, nos termos do item 21.6 e a homologação do resultado desta licitação não implicarão em direito à contratação.

**21.5 Na contagem dos prazos estabelecidos nesta minuta do edital exclui-se o dia do início e inclui-se o do vencimento, observando-se que só iniciam e vencem prazos em dia de expediente normal na Prefeitura Municipal de Franciscópolis, exceto quando for explicitamente disposto em contrário.**

**21.6** O Prefeito Municipal de Franciscópolis, poderá revogar a presente licitação por razões de interesse público decorrente de fato superveniente devidamente comprovado, pertinente e suficiente para justificar tal conduta, devendo anulá-la por ilegalidade, de ofício ou mediante provocação de terceiros, nos termos do art. 49, da lei nº 8.666/93.

**21.7** No caso de alteração deste Edital no curso do prazo estabelecido para a realização do pregão, este prazo será reaberto, exceto quando, inquestionavelmente, a alteração não prejudicar a formulação das propostas.

**21.8** Para dirimir, na esfera judicial, as questões oriundas do presente Edital, será competente exclusivamente o Foro da Comarca de Franciscópolis - MG.

**21.9** Na hipótese de não haver expediente no dia da abertura da presente licitação, ficará esta transferida para o primeiro dia útil subsequente, no mesmo local e horário anteriormente estabelecido.

**21.10** – A cópia completa deste edital poderá ser retirada na sede da Prefeitura no Departamento de Licitações e Contratos.

**21.11** – Os envelopes de habilitação das empresas que não forem classificadas para nenhum dos itens ficarão a disposição dos licitantes após a assinatura dos contratos pelo período de 60 (sessenta) dias, após este prazo os envelopes com seu respectivo conteúdo serão fragmentados.

**21.12** – É facultado à pregoeira, em qualquer fase da licitação, a promoção de diligência destinada a esclarecer ou complementar a instrução do processo.

**21.13** – Como resultado das diligências acima referidas, objetivando um juízo de verdade real, será permitida a apresentação de documentação atualizada e regularizada na própria sessão, à critério da pregoeira e desde que a sua produção seja de fácil realização.

**21.14** – A inclusão de documentos durante a sessão será admitida desde que seja necessária para apurar fatos existentes à época da licitação, concernentes a proposta de preços ou habilitação dos participantes.

**21.15** – Os casos omissos serão resolvidos pela pregoeira.

Franciscópolis-MG, 12 de setembro de 2018.

---

**ADRIANA PEREIRA DE MACEDO**  
**PREGOEIRA**



# Prefeitura Municipal de Franciscópolis

Avenida Presidente Kennedy Nº 67 – Centro – CEP 39.695-000  
CNPJ: 01.613.394/0001-16 - FONE: 33 – 3514 8000 - ESTADO DE MINAS GERAIS

## ANEXO I

### TERMO DE REFERENCIA

**OBJETO:** Aquisição de parque infantil em madeira plástica, incluindo montagem e instalação dos brinquedos para atender as necessidades do Centro Municipal de Ensino Infantil - CMEI.

**JUSTIFICATIVA:** A realização de processo de licitação se faz necessário pela importância pedagógica atribuída a essa brincadeira, pois esses brinquedos são capazes de motivar as crianças a agir socialmente, ajudando umas as outras na diversão e aprendizado, nesse sentido, o significado do brincar vai além da diversão em si, significa aprender a resolver problemas, tomar decisões, explorar, negociar e conseguir se expressar de forma legítima através de situações que são relevantes e muito significativas. Assim brincadeiras e jogos podem e devem ser utilizados como uma ferramenta importante de educação para o educado através da orientação e observação, o mesmo pode avaliar e compreender como acontece o desenvolvimento social, cultural, emocional, físico-motor de cada indivíduo.

### DESCRIÇÃO TÉCNICA:

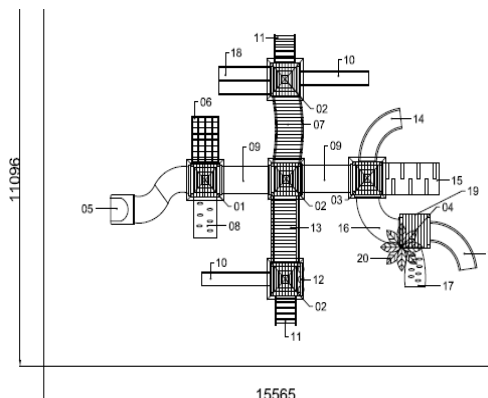
Parque infantil colorido com estrutura principal (colunas) de Madeira Plástica medindo 11x11cm e parede de 20mm Revestida com acabamento de Polipropileno e Polietileno pigmentado cor itaúba contendo:
04 plataformas medindo 1,01 x1,01m, estrutura metálica cantoneira galvanizada a fogo medindo 3x8cm espessura 1,5mm, confeccionado com deck de madeira plástica 13x3cm com acabamento externo de polipropileno pigmentado na cor itaúba, cobertura superior em plástico rotomoldado, em formato de pirâmide quadrada, medindo 1,26mx1,26m; altura 1,20mt
01 plataforma medindo 1,01 x1,01m, estrutura metálica cantoneira galvanizada a fogo medindo 3x8cm espessura 1,5mm, confeccionado com deck de madeira plástica 13x3cm com acabamento externo de polipropileno pigmentado na cor itaúba, cobertura superior em plástico rotomoldado, em formato de pirâmide quadrada, medindo 1,26mx1,26m; altura 1,35mt
01 plataforma de 1,00x1,00m confeccionada em tábuas tipo assoalho de madeira plástica e sem cobertura, altura do patamar de 1,20mt com coqueiro 8 folhas em plástico decorativo
01 rampa de madeira com 07 tacos medindo 2000mm de comprimento X 920mm de largura, com estrutura, assoalho e tacos em itaúba.
01 rampa de cordas com estrutura tubular de aço, com diâmetro de 42,60mm e 31,75mm e parede de 2,00mm. Corda de nylon de diâmetro 14,00mm e junções em plástico injetado;
01 tobogã em plástico rotomoldado, com 2 curvas de 90° com 2600mm de comprimento x 760mm de diâmetro (aproximado), fixado a torre com painel de plástico rotomoldado e ao piso com seção de saída em plástico rotomoldado.
01 passarela convexa com estrutura tubular de aço, com diâmetro de 31,75mm e parede de 2,00mm, barras verticais de diâmetro 9,525mm. Medindo 1950mm de comprimento x 83mm de largura e altura de 800mm. Assoalho em madeira plástica com travessas de itaúba;
01 passarela reta com estrutura tubular de aço, com diâmetro de 31,75mm e parede de 2,00mm, barras verticais de diâmetro 9,525mm. Medindo 1950mm de comprimento x 940mm de largura e altura de 800mm. Assoalho em madeira plástica com travessas de itaúba
02 escorregadores retos em plástico rotomoldado, seção de deslizamento com 2700mm x 530mm de largura;
02 tubos retos horizontais em plástico rotomoldado medindo 1,60m de compr. X 0,80 m de diâmetro;
02 escorregadores curvos em rotomoldado com seção de deslizamento com 2300mm X 490mm de largura



# Prefeitura Municipal de Franciscópolis

Avenida Presidente Kennedy Nº 67 – Centro – CEP 39.695-000  
CNPJ: 01.613.394/0001-16 - FONE: 33 – 3514 8000 - ESTADO DE MINAS GERAIS

02 escadas em plástico rotomoldado duplo com 5 degraus, medindo 1700 mm de comprimento x 600mm de largura, corrimãos em aço tubular retangular de 30mm X 70mm com parede de 1,25mm;
01 tubo curvado em plástico rotomoldado 90 graus medindo 1,82m de comprimento x 75cm de diâmetro de abertura
01 escorregador duplo em plástico rotomoldado com deslizamento de 2,60m x 0,90cm de comprimento
01 fechamento em plástico rotomoldado
01 Kit Jogo da velha composto pó 9 cilindros em plástico rotomoldado colorido, com de letras "X" e "O" na cor preta
01 Escalada curva com 4 de graus em plástico rotomoldado
01 Rampa de escalada curva em rotomoldado com 6 de graus mais portal de segurança em rotomoldado



**OBS: A Empresa deverá apresentar Catálogo/ Descritivo Técnico com imagem para verificação do produto ofertado.**

- As imagens são meramente ilustrativas, sendo que o equipamento deverá ter as atividades e dimensões relacionadas na descrição técnica.
- As medidas informadas nas especificações na tabela acima são como sugestão para aproveitamento do espaço a serem instaladas, podendo então sofrer alterações de acordo com o fabricante, desde que atenda a quantidade de brinquedos (atividades) solicitados.
- Deverá ser executado, conforme solicitado pela Secretaria Municipal de Educação.
- Os brinquedos para playground descritos neste Termo deverão ser entregues no prazo de até **60 (sessenta) dias consecutivos**, após recebimento da Nota de Empenho.
- Fica assegurado a Contratante o direito de rejeitar os brinquedos para playground entregues em desacordo com as especificações e condições deste Termo de Referência, do Edital e do instrumento contratual, ficando a Contratada obrigada a substituir e/ou reparar os itens irregulares, no prazo de até 20 dias. Caso a substituição dos brinquedos para playground não ocorra no prazo determinado, estará a Contratada incorrendo em atraso na entrega e sujeita à aplicação das sanções previstas neste termo.

### 3.2- Serviços:

- O frete, a montagem e a instalação serão por conta da empresa contratada. O valor da proposta deverá incluir o frete, a montagem e a instalação no local indicado pela Secretaria Municipal de Educação.



# Prefeitura Municipal de Franciscópolis

Avenida Presidente Kennedy Nº 67 – Centro – CEP 39.695-000

CNPJ: 01.613.394/0001-16 - FONE: 33 – 3514 8000 - ESTADO DE MINAS GERAIS

b) A fundação e colocação das peças concretadas diretamente no solo incluindo mão de obra, material e todo o serviço necessário para devida fixação são de responsabilidade da detentora, inclusive encargos trabalhistas e atendimento as legislações trabalhistas específicas da atividade.

c) O transporte e a entrega dos brinquedos para playground, objeto deste Termo, são de responsabilidade da contratada e deverão ser entregues conforme quantitativos e endereços dos destinatários a serem fornecidos à Contratada, pelas Contratantes, após a assinatura do instrumento contratual.

d) O aceite ou aprovação dos brinquedos para playground pela Contratante não exclui a responsabilidade civil nem a ético-profissional do fornecedor por vícios de quantidade ou qualidade dos brinquedos para playground ou disparidades com as especificações estabelecidas neste TR e seus anexos, verificadas posteriormente, garantindo-se à Contratante as faculdades previstas no Art. 18 da Lei nº 8.078/90 – Código de Defesa do Consumidor.

## **DAS OBRIGAÇÕES DAS PARTES:**

**1) Além das obrigações resultantes da observância da Lei 8.666/93, são obrigações do CONTRATADO:**

- a) Entregar e instalar os equipamentos solicitados;
- b) Comunicar imediatamente e por escrito a Administração Municipal, através da Fiscalização, qualquer anormalidade verificada, para que sejam adotadas as providências de regularização necessárias;
- c) Atender com prontidão as reclamações por parte do receptor dos produtos, objeto da presente licitação.
- d) Manter todas as condições de habilitação exigidas na presente licitação:

**2) Além das obrigações resultantes da observância da Lei 8.666/93 são obrigações do CONTRATANTE**

- a) A Prefeitura Municipal fornecerá o cimento, areia e brita necessários para chumbar os brinquedos
- b) Cumprir todos os compromissos financeiros assumidos com o CONTRATADO;
- c) Notificar, formal e tempestivamente, o CONTRATADO sobre as irregularidades observadas no cumprimento deste Contrato.
- d) Notificar o CONTRATADO por escrito e com antecedência, sobre multas, penalidades e quaisquer débitos de sua responsabilidade;
- e) Aplicar as sanções administrativas contratuais pertinentes, em caso de inadimplemento.

**VALOR ESTIMADO:** R\$54.539,00 (Cinquenta e quatro mil, quinhentos e trinta e nove reais).





**ANEXO II**

**PREGÃO PRESENCIAL Nº 036/2018**

**MODELO DE PROCURAÇÃO**

A empresa \_\_\_\_\_, CNPJ n.º \_\_\_\_\_, com sede \_\_\_\_\_, neste ato representada pelo(s) Sr(a). \_\_\_\_\_, na qualidade de \_\_\_\_\_ da referida empresa, portador da carteira de identidade N.º \_\_\_\_\_, CPF N.º \_\_\_\_\_, residente à \_\_\_\_\_, na cidade de \_\_\_\_\_, estado de \_\_\_\_\_, pelo presente instrumento de mandato, nomeia e constitui, seu(s) Procurador(es) o Senhor(es) \_\_\_\_\_, portador da carteira de identidade N.º \_\_\_\_\_, CPF N.º \_\_\_\_\_, residente à \_\_\_\_\_, na cidade de \_\_\_\_\_, estado de \_\_\_\_\_, a quem confere(m) amplos poderes para junto ao Município de Franciscópolis, (ou de forma genérica: para junto aos órgãos públicos federais, estaduais e municipais) praticar os atos necessários para representar a outorgante na licitação na modalidade de Pregão Presencial nº 036/2018, (ou de forma genérica para licitações em geral), usando dos recursos legais e acompanhando-os, conferindo-lhes, ainda, poderes especiais para desistir de recursos, interpô-los, apresentar lances verbais, negociar preços e demais condições, confessar, transigir, desistir, firmar compromissos ou acordos, receber e dar quitação, podendo ainda, substabelecer esta para outrem, com ou sem reservas de iguais poderes, dando tudo por bom firme e valioso, e, em especial, para (se for o caso de apenas uma licitação).

-----, ----- de ----- de 2018.

-----  
assinatura

**RECONHECER FIRMA**



**ANEXO III DO EDITAL**

**PREGÃO PRESENCIAL Nº 036/2018**

**MODELO DA PROPOSTA COMERCIAL**

A empresa....., com sede na Rua/ Av. ...., inscrita no CNPJ sob o nº ....., abaixo assinada por seu representante legal, interessada na participação do presente Pregão Presencial 036/2018, propõe a essa Comissão/pregoeira a prestação do objeto deste ato convocatório, de acordo com a presente proposta comercial, nas seguintes condições: **aquisição de parque infantil em madeira plástica, incluindo montagem e instalação dos brinquedos para atender as necessidades do Centro Municipal de Ensino Infantil - CMEI.**

**PLANILHA**

<b>Parque infantil colorido com estrutura principal (colunas) de Madeira Plástica medindo 11x11cm e parede de 20mm Revestida com acabamento de Polipropileno e Polietileno pigmentado cor itaúba contendo:</b>	<b>VALOR R\$</b>
04 plataformas medindo 1,01 x1,01m, estrutura metálica cantoneira galvanizada a fogo medindo 3x8cm espessura 1,5mm, confeccionado com deck de madeira plástica 13x3cm com acabamento externo de polipropileno pigmentado na cor itaúba, cobertura superior em plástico rotomoldado, em formato de pirâmide quadrada, medindo 1,26mx1,26m; altura 1,20mt	
01 plataforma medindo 1,01 x1,01m, estrutura metálica cantoneira galvanizada a fogo medindo 3x8cm espessura 1,5mm, confeccionado com deck de madeira plástica 13x3cm com acabamento externo de polipropileno pigmentado na cor itaúba, cobertura superior em plástico rotomoldado, em formato de pirâmide quadrada, medindo 1,26mx1,26m; altura 1,35mt	
01 plataforma de 1,00x1,00m confeccionada em tábuas tipo assoalho de madeira plástica e sem cobertura, altura do patamar de 1,20mt com coqueiro 8 folhas em plástico decorativo	
01 rampa de madeira com 07 tacos medindo 2000mm de comprimento X 920mm de largura, com estrutura, assoalho e tacos em itaúba.	
01 rampa de cordas com estrutura tubular de aço, com diâmetro de 42,60mm e 31,75mm e parede de 2,00mm. Corda de nylon de diâmetro 14,00mm e junções em plástico injetado;	
01 tobogã em plástico rotomoldado, com 2 curvas de 90° com 2600mm de comprimento x 760mm de diâmetro (aproximado), fixado a torre com painel de plástico rotomoldado e ao piso com seção de saída em plástico rotomoldado.	
01 passarela convexa com estrutura tubular de aço, com diâmetro de 31,75mm e parede de 2,00mm, barras verticais de diâmetro 9,525mm. Medindo 1950mm de comprimento x 83mm de largura e altura de 800mm. Assoalho em madeira plástica com travessas de itaúba;	
01 passarela reta com estrutura tubular de aço, com diâmetro de 31,75mm e parede de 2,00mm, barras verticais de diâmetro 9,525mm. Medindo 1950mm de comprimento x 940mm de largura e altura de 800mm. Assoalho em madeira plástica com travessas de itaúba	
02 escorregadores retos em plástico rotomoldado, seção de deslizamento com 2700mm x 530mm de largura;	



# Prefeitura Municipal de Franciscópolis

Avenida Presidente Kennedy Nº 67 – Centro – CEP 39.695-000  
CNPJ: 01.613.394/0001-16 - FONE: 33 – 3514 8000 - ESTADO DE MINAS GERAIS

02 tubos retos horizontais em plástico rotomoldado medindo 1,60m de compr. X 0,80 m de diâmetro;	
02 escorregadores curvos em rotomoldado com seção de deslizamento com 2300mm X 490mm de largura	
02 escadas em plástico rotomoldado duplo com 5 degraus, medindo 1700 mm de comprimento x 600mm de largura, corrimãos em aço tubular retangular de 30mm X 70mm com parede de 1,25mm;	
01 tubo curvado em plástico rotomoldado 90 graus medindo 1,82m de comprimento x 75cm de diâmetro de abertura	
01 escorregador duplo em plástico rotomoldado com deslizamento de 2,60m x 0,90cm de comprimento	
01 fechamento em plástico rotomoldado	
01 Kit Jogo da velha composto pó 9 cilindros em plástico rotomoldado colorido, com de letras "X" e "O" na cor preta	
01 Escalada curva com 4 de graus em plástico rotomoldado	
01 Rampa de escalada curva em rotomoldado com 6 de graus mais portal de segurança em rotomoldado	

## OBSERVAÇÕES GERAIS:

1. Todas as fotos apresentadas são meramente ilustrativas.

• Validade da proposta:...../...../.....

• Prazo entrega: **60 (sessenta) dias consecutivos**, a partir da data de recebimento da Ordem de Fornecimento.

• Declaramos que estamos de acordo com os termos do edital e acatamos suas determinações, bem como, informamos que nos preços propostos estão incluídos todos os custos, como fretes, impostos, obrigações, entre outros.

....., ..... de..... de 2018.

.....

Assinatura representante legal



**Prefeitura Municipal de Franciscópolis**  
Avenida Presidente Kennedy Nº 67 – Centro – CEP 39.695-000  
CNPJ: 01.613.394/0001-16 - FONE: 33 – 3514 8000 - ESTADO DE MINAS GERAIS

**ANEXO IV**

**PREGÃO PRESENCIAL Nº 036/2018**

**MODELO DE DECLARAÇÃO DE QUE NÃO POSSUI EMPREGADO MENOR DE 18 ANOS**

A Empresa....., inscrito no CNPJ nº....., por intermédio de seu representante legal o(a) Sr(a)....., Portador (a) da Carteira de Identidade nº..... e do CPF nº....., **DECLARA**, para fins do disposto no , acrescido pela Lei nº 9.854, de 27 de outubro de 1999, que não emprega menor de dezoito anos em trabalho noturno, perigoso ou insalubre e não emprega menor de dezesseis anos, salvo a partir de quatorze anos, na condição de aprendiz

..... de ..... de 2018.

Nome do Representante Legal:.....

Assinatura: .....

CPF: .....

**CARIMBO CNPJ:**



**ANEXO V**

**PREGÃO PRESENCIAL Nº 036/2018**  
**MODELO DE DECLARAÇÃO DE CUMPRIMENTO AOS REQUISITOS DA**  
**HABILITAÇÃO E DECLARAÇÃO DE SUJEIÇÃO AO EDITAL PREGÃO PRESENCIAL**

O licitante \_\_\_\_\_, neste ato devidamente representada por seu \_\_\_\_\_, infra assinado, DECLARA, por este e na melhor forma de direito, CONCORDAR com os termos do Edital do PREGÃO PRESENCIAL nº 036/2018 e dos respectivos documentos e anexos da licitação. Declara, ainda, que acatará integralmente quaisquer decisões tomadas pela pregoeira e sua equipe de apoio ou pela Prefeitura Municipal de Franciscópolis, quanto à classificação, habilitação e adjudicação, ressalvado o direito legal de apresentação recursos.

Declaramos, ainda, concordar com os expressos termos do edital e às exigências nele contidas.

Atenciosamente

\_\_\_\_\_  
(nome)  
(cargo e rg)

\_\_\_\_\_, \_\_\_\_ de \_\_\_\_\_ de 2018.

**INSTRUÇÕES PARA ELABORAÇÃO DESTE DOCUMENTO:**

- 1. Elaborar em papel timbrado da empresa;**
- 2. Ser assinada e carimbada por representante legal.**



**Prefeitura Municipal de Franciscópolis**  
Avenida Presidente Kennedy Nº 67 – Centro – CEP 39.695-000  
CNPJ: 01.613.394/0001-16 - FONE: 33 – 3514 8000 - ESTADO DE MINAS GERAIS

**ANEXO VI**

**PREGÃO PRESENCIAL Nº 036/2018**

**MODELO DE DECLARAÇÃO DE ENQUADRAMENTO COMO MICROEMPRESA,  
EMPRESA DE PEQUENO PORTE .**

\_\_\_\_\_ (nome da empresa), inscrita no CNPJ nº \_\_\_\_\_, por intermédio de seu representante legal o (a) Sr. (a) \_\_\_\_\_, portador(a) da carteira de identidade nº \_\_\_\_\_ e CPF nº \_\_\_\_\_ **DECLARA**, para fins do disposto no Edital de Pregão Presencial Nº 036/2018, sob as sanções administrativas cabíveis e sob pena da lei, que esta empresa, na presente data, é considerada:

- (  ) **MICROEMPRESA**, conforme Inciso I, Art. 3º da Lei Complementar nº 123/2006;  
(  ) **EMPRESA DE PEQUENO PORTE**, conforme Inciso II, Art. 3º da Lei Complementar nº 123/2006;

DECLARA ainda que a empresa está excluída das vedações constantes do parágrafo 4º do Art. 3º da Lei Complementar 123, de 14 de dezembro de 2006.

\_\_\_\_\_, \_\_\_\_\_ de \_\_\_\_\_ de 2018.

(nome completo do Contador da Empresa)  
(assinatura - CRC)



# Prefeitura Municipal de Franciscópolis

Avenida Presidente Kennedy Nº 67 – Centro – CEP 39.695-000  
CNPJ: 01.613.394/0001-16 - FONE: 33 – 3514 8000 - ESTADO DE MINAS GERAIS

## ANEXO VII

### MINUTA DE CONTRATO N.º: ...../2018

Os signatários, de um lado o MUNICÍPIO DE FRANCISCÓPOLIS, Estado de Minas Gerais, CNPJ n.º 01.613.394/0001-16, designado neste ato como CONTRATANTE, com sede à Avenida Presidente Kennedy n.º 67, Centro, Franciscópolis, Estado de Minas Gerais, representado pelo seu Prefeito Municipal, Sr. Eudir Camargos Almeida, brasileiro, união estável, portador do CPF n.º 937.634.846-04, Carteira de Identidade MG-6.142.489, residente e domiciliado nesta cidade de Franciscópolis na Rua Getúlio Vargas n.º 249, Centro, CEP 39.695-000 e de outro lado, a empresa....., denominada CONTRATADA, estabelecida à Rua ..... n.º ....., Bairro ....., no Município ....., Estado de....., inscrita no CNPJ sob o n.º ....., representada pelo Sr. ...., portador do CPF n.º ....., pactuam o presente instrumento, mediante condições e cláusulas a seguir expostas:

#### CLÁUSULA PRIMEIRA - DO OBJETO:

Constitui objeto do presente a **aquisição de parque infantil em madeira plástica, incluindo montagem e instalação dos brinquedos para atender as necessidades do Centro Municipal de Ensino Infantil - CMEI.**

#### CLÁUSULA SEGUNDA - VALOR CONTRATUAL

O valor deste contrato fica estipulado em R\$...... (.....), cuja nota fiscal será emitida após a entrega e conferência dos equipamentos pelo setor competente, a qual será paga até o 10.º (Décimo) dia útil após o efetivo recebimento do objeto. Os recursos para pagamento das despesas são oriundos do Orçamento Municipal, através da dotação orçamentária de 2018:  
05.02.01.12.365.0416.3023 – Investimentos em Ensino Infantil Criança 4 a 6 anos – Pré-Escola  
4.4.90.52.00 – Equipamentos e Material Permanente  
Ficha 289

#### CLÁUSULA TERCEIRA - FORMA DE PAGAMENTO

1. O pagamento será efetuado até o 10.º dia útil após efetivo recebimento do objeto, e formalização da liquidação da despesa, através da Tesouraria Municipal.
2. Nenhuma fatura que contrarie as especificações contidas nas propostas será liberada antes de executadas a devida correção e antes que seja apresentada a comprovação do cumprimento das obrigações tributárias e sociais legalmente exigidas.

#### CLÁUSULA QUARTA - EXECUÇÃO DO CONTRATO:

A execução do contrato deverá ser acompanhada e fiscalizada por um representante da Administração, especialmente designado, permitida a contratação de terceiros para assisti-lo e subsidiá-lo de informações pertinentes a essa atribuição. O representante da Administração anotará em registro próprio todas as ocorrências relacionadas com a execução do contrato, determinando o que for necessário à regularização das faltas ou defeitos observados. As decisões e providências que



# Prefeitura Municipal de Franciscópolis

Avenida Presidente Kennedy Nº 67 – Centro – CEP 39.695-000  
CNPJ: 01.613.394/0001-16 - FONE: 33 – 3514 8000 - ESTADO DE MINAS GERAIS

ultrapassarem as competências do representante deverão ser solicitadas a seus superiores em tempo hábil para adoção de medidas convenientes. Fica o contratado responsável pelos danos causados diretamente à Administração ou a terceiros, decorrentes de sua culpa ou dolo na execução do contrato, não incluindo ou reduzindo essa responsabilidade à fiscalização ou acompanhamento pelo Órgão interessado, ficando ainda responsável pelos encargos trabalhistas, previdenciários, fiscais e comerciais resultantes da execução do contrato.

## **CLÁUSULA QUINTA - PRAZO E CONDIÇÕES DE FORNECIMENTO / ENTREGA**

**5.1** – Os equipamentos serão fornecidos conforme a necessidade do Município e deverão ser entregues na sede do município, no prazo máximo de 60 (sessenta) dias consecutivos, mediante a apresentação de ordem de fornecimento devidamente assinado pelo funcionário responsável da prefeitura de FRANCISCOLIS - MG.

**5.2** – O Licitante vencedor ficará obrigado a trocar as suas expensas os itens que vierem a ser recusados, sendo que o ato de recebimento não importará sua aceitação.

**5.3** – Independentemente da aceitação, o adjudicatário garantirá a qualidade da mercadoria obrigando-se a repor aquele que apresentar alguma irregularidade ou for entregue em desacordo com apresentado na proposta.

**5.4** – O licitante vencedor, sujeitar-se-á a mais ampla e irrestrita fiscalização por parte do Município, encarregado de acompanhar a entrega da mercadoria, esclarecendo quando solicitado atendendo as reclamações formuladas.

## **CLÁUSULA SEXTA - OBRIGAÇÕES/RESPONSABILIDADES**

1) Além das obrigações resultantes da observância da Lei 8.666/93, são obrigações do CONTRATADO:

- a) Entregar e instalar os equipamentos solicitados;
- b) Comunicar imediatamente e por escrito a Administração Municipal, através da Fiscalização, qualquer anormalidade verificada, para que sejam adotadas as providências de regularização necessárias;
- c) Atender com prontidão as reclamações por parte do recebedor dos produtos, objeto da presente licitação.
- d) Manter todas as condições de habilitação exigidas na presente licitação:

2) Além das obrigações resultantes da observância da Lei 8.666/93 são obrigações do CONTRATANTE:

- a) A Prefeitura Municipal fornecerá o cimento, areia e brita necessários para chumbar os brinquedos
- b) Cumprir todos os compromissos financeiros assumidos com o CONTRATADO;
- c) Notificar, formal e tempestivamente, o CONTRATADO sobre as irregularidades observadas no cumprimento deste Contrato.
- d) Notificar o CONTRATADO por escrito e com antecedência, sobre multas, penalidades e quaisquer débitos de sua responsabilidade;
- e) Aplicar as sanções administrativas contratuais pertinentes, em caso de inadimplemento.

## **CLÁUSULA SÉTIMA – ALTERAÇÃO CONTRATUAL**

A Contratada fica obrigada a aceitar, nas mesmas condições contratuais, os acréscimos ou supressões que se fizerem no fornecimento, até 25% (vinte e cinco por cento) de acordo com o que preceitua o art. 65, § 1º, da Lei Federal Nº. 8.666/93.

## **CLAUSULA OITAVA - DA BASE LEGAL**





# Prefeitura Municipal de Franciscópolis

Avenida Presidente Kennedy Nº 67 – Centro – CEP 39.695-000  
CNPJ: 01.613.394/0001-16 - FONE: 33 – 3514 8000 - ESTADO DE MINAS GERAIS

O presente contrato será regido nos termos da Lei Nº 8.666/93 e suas alterações posteriores, obedecendo às normas de Direito Público, suplementadas pelos princípios da teoria geral dos contratos e do Direito Privado, respectivamente, conforme Processo Licitatório N.º 049/2018, Pregão Presencial N.º 036/2018.

## **CLÁUSULA NONA: DA RESCISÃO CONTRATUAL**

A rescisão contratual poderá ser:

- a) Determinada por ato unilateral e escrito da Administração, nos casos enumerados nos incisos I a XII e XVII do art. 78 da Lei Federal n.º 8.666/93;
- b) Amigável, por acordo entre as partes, mediante autorização escrita e fundamentada da autoridade competente, reduzida a termo no processo licitatório, desde que haja conveniência da Administração.
- c) A inexecução total ou parcial do Contrato Administrativo enseja sua rescisão pela Administração, com culminação da multa de 10% (dez por cento) sobre o valor total do contrato.
- d) Constituem motivos para rescisão do Contrato Administrativo os previstos no art. 78 da Lei Federal n.º 8666/93.
- e) Em caso de rescisão prevista nos incisos XII a XVII do art. 78 da Lei n.º 8.666/93, sem que haja culpa da Contratada, será esta ressarcida dos prejuízos regulamentares comprovados, quando os houver sofrido.
- f) A rescisão contratual de que trata o art. 78 no inciso I, acarreta as conseqüências previstas no art. 80, incisos I a IV, ambos da Lei n.º 8.666/93.

## **CLÁUSULA DÉCIMA – DAS SANÇÕES:**

- a) A recusa injustificada do adjudicatário em assinar o Contrato Administrativo dentro do prazo estabelecido pela Administração caracteriza o descumprimento total da obrigação assumida, ficando sujeito, a critério da Administração e garantida a prévia defesa, às penalidades estabelecidas nos incisos I, III e IV do art. 87 da Lei Federal n.º 8.666/93 e multa de 10% (dez por cento) sobre o valor do contrato.
- b) Pelo atraso injustificado no fornecimento, fica sujeito o Contratado à multa de 5% (cinco por cento) sobre o valor da ordem de fornecimento, penalidade prevista no caput do art. 86 da Lei Federal n.º 8.666/93.
- c) Pela inexecução total ou parcial do Contrato Administrativo, a Administração poderá, garantida a prévia defesa, aplicar as sanções previstas no art. 87 nos incisos I, III e IV da Lei Federal n.º 8.666/93 e multa de 15% (quinze por cento) sobre o valor dos serviços não executados.
- d) Multa correspondente a diferença de preço resultante da nova licitação realizada para complementação ou realização da obrigação não cumprida.
- e) Aplicadas as multas, a administração descontará do primeiro pagamento que fizer à Contratada, após a sua imposição.
- f) As multas são autônomas e a aplicação de uma não exclui a outra.
- g) Quem convocado dentro do prazo de validade da sua proposta, não celebrar o contrato, deixar de entregar ou apresentar documentação falsa exigida para o certame, ensejar o retardamento da execução de seu objeto, não mantiver a proposta, falhar ou fraudar na execução do contrato, comportar-se de modo inidôneo ou cometer fraude fiscal, ficará impedido de licitar e contratar com a União, Estados, Distrito Federal ou Municípios pelo prazo de até 5 (cinco) anos, sem prejuízo das multas previstas em edital e no contrato e das demais cominações legais.

## **CLÁUSULA DÉCIMA PRIMEIRA – DA VIGÊNCIA CONTRATUAL**

O presente termo contratual terá início a partir da data da sua assinatura e se encerrará em 31 de Dezembro de 2018.



# Prefeitura Municipal de Franciscópolis

Avenida Presidente Kennedy Nº 67 – Centro – CEP 39.695-000  
CNPJ: 01.613.394/0001-16 - FONE: 33 – 3514 8000 - ESTADO DE MINAS GERAIS

## CLÁUSULA DÉCIMA SEGUNDA - DO FORO

Os signatários elegem o Foro da Comarca de Malacacheta, Estado de Minas Gerais para dirimirem os conflitos caso existentes no descumprimento das cláusulas do presente contrato.

E por estarem justos e acordados, assinam o presente termo em 03 (três) vias de igual teor e forma.

Franciscópolis, .... de ..... de 2018.

EDUIR CAMARGOS ALMEIDA  
Prefeito Municipal  
Contratante

\_\_\_\_\_  
Contratada

Testemunhas:

\_\_\_\_\_  
Nome:  
CPF:

\_\_\_\_\_  
Nome:  
CPF:



**Prefeitura Municipal de Franciscópolis**  
Avenida Presidente Kennedy Nº 67 – Centro – CEP 39.695-000  
CNPJ: 01.613.394/0001-16 - FONE: 33 – 3514 8000 - ESTADO DE MINAS GERAIS

**ANEXO VIII**

**PROCESSO ADMINISTRATIVO N.º 049/2018**

**PREGÃO PRESENCIAL 036/2018**

**MODELO DE DECLARAÇÃO DE INEXISTÊNCIA DE FATO SUPERVENIENTE**

Declaramos, que não existe, no presente momento, fato impeditivo à nossa habilitação, e que nunca fomos declarados inidôneos para contratar com a Administração Pública (art. 32, § 2º, inciso IV e 97 da Lei Federal de Licitações), não existindo, ainda, pedido de falência ou concordata em nome da empresa, nem outro impedimento superveniente que possa comprometer nossa capacidade técnica e/ ou operativa. Caso venha ocorrer, no decorrer do certame, submetemo-nos à desclassificação automática.

Declaramos, ainda, concordar com os expressos termos do edital e às exigências nele contidas.

....., ..... de .....de 2018.

---

[nome do representante legal – cargo]