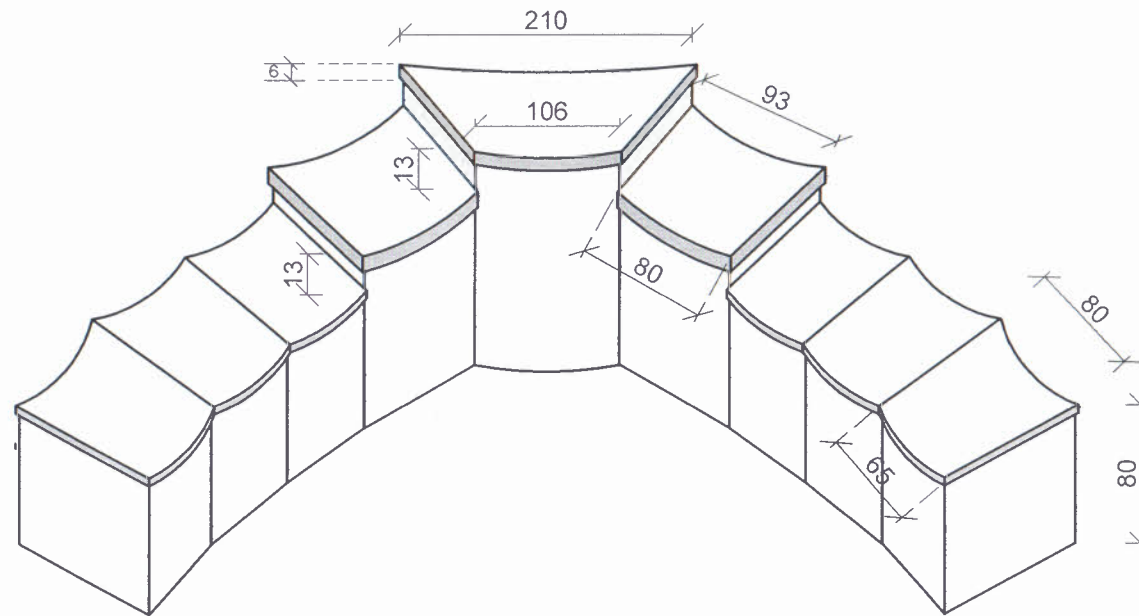
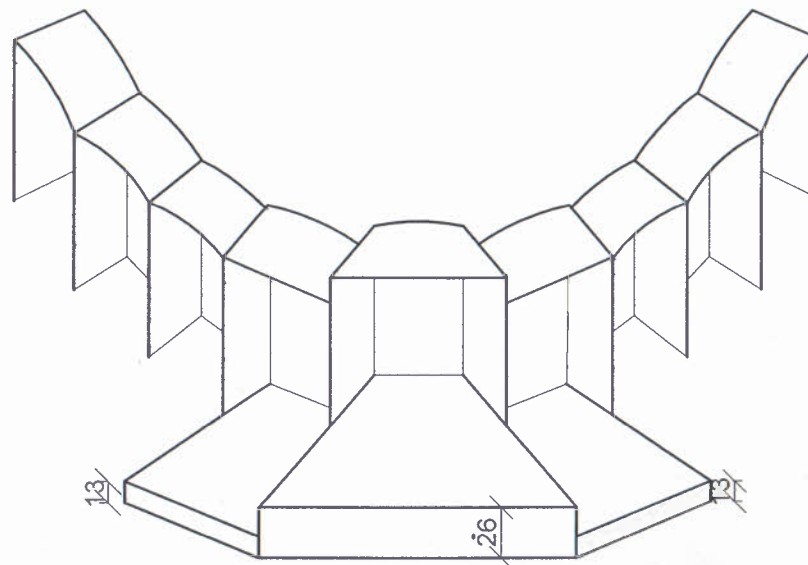


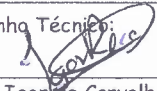
Mesa Presidente, Vice, Secretário e Vereadores

Vista frontal

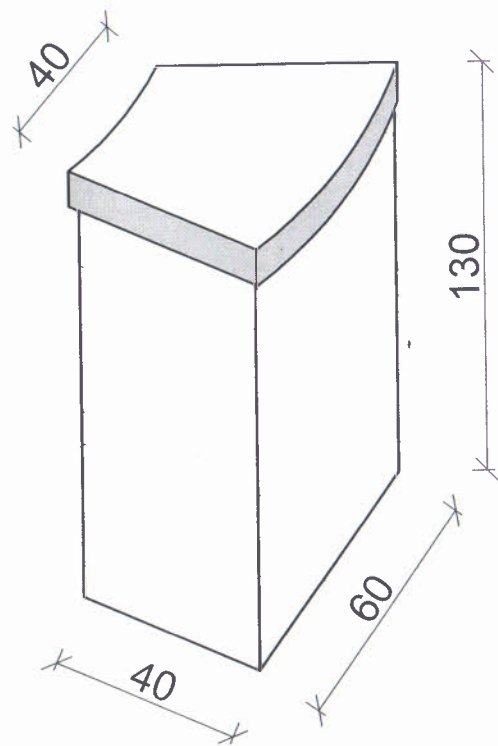


Vista posterior

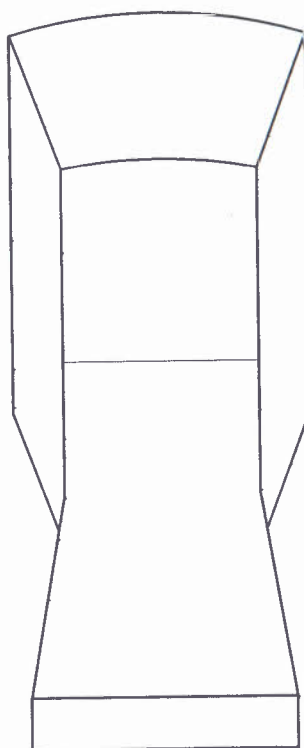


Desenho Técnico  Igor de Carvalho Reis Engenheiro Civil	CREA: 188197/D - M.G
desenho sem escala	Data: Maio/ 2017

Tribuna

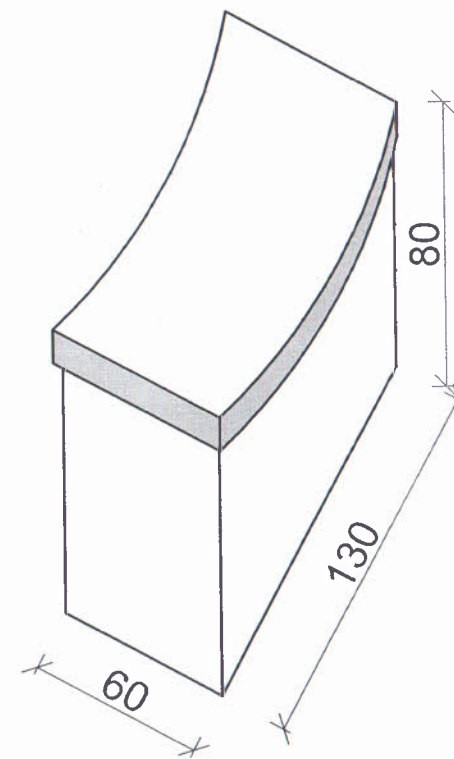


Vista diagonal




Vista posterior

Mesa Secretário



Vista diagonal

Desenho Técnico:  Igor de Carvalho Reis Engenheiro Civil	CREA: 188197/D - M.G
desenho sem escala	Data: Maio/ 2017